

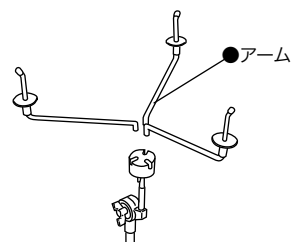
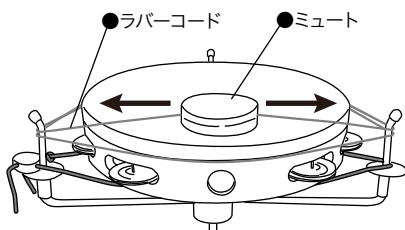
タンバリン スタンド ST-TMB1



※タンバリンは、含まれません。

■響きの調整が可能なミュート

ミュートは、タンバリン押さえ用のラバーコードを固定せずに通してあるので、ヘッド面上をスライドさせて響きを調整することができます。



■アームは分解可能

アームは取り外し可能なので、コンパクトに収納することができます。

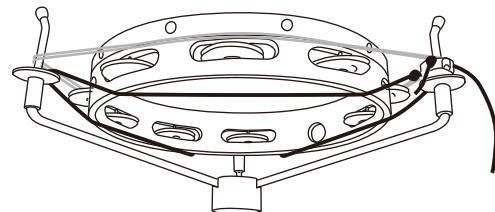
タンバリンをスティックやマレットで演奏するときのスタンドです。

また、楽器の持ち替えが忙しい場合や、トレモロ奏法も可能なので、新しいタンバリン演奏のアイデアも生まれるかもしれません。

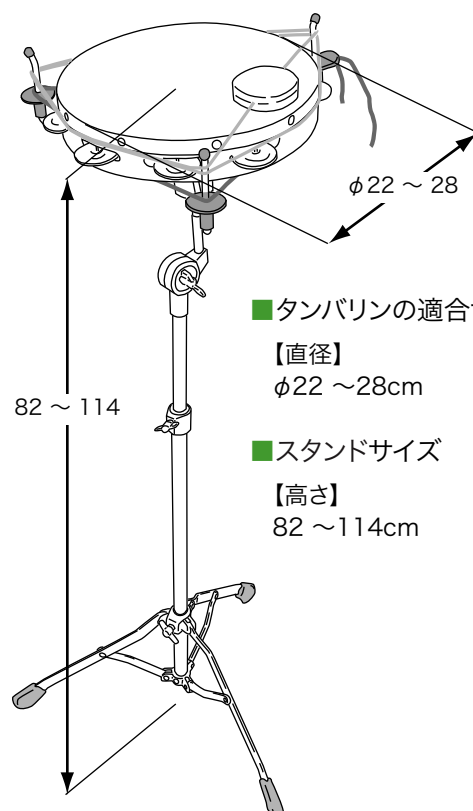
■タンバリン本来の響きを損ないません

ひもに載せて全体を支える方法なので、タンバリンの持つ本来の響きを損ないません。

むしろ、手に持っていた時には気がつかなかったヘッドの響きが出るので、改めてタンバリンが「太鼓」であったことを思い出すような音を出すことができます。



希望小売価格: ¥17,820 (税込価格)
(本体価格: ¥16,500)



■タンバリンの適合サイズ

【直径】
φ22 ~ 28cm

■スタンドサイズ

【高さ】
82 ~ 114cm