

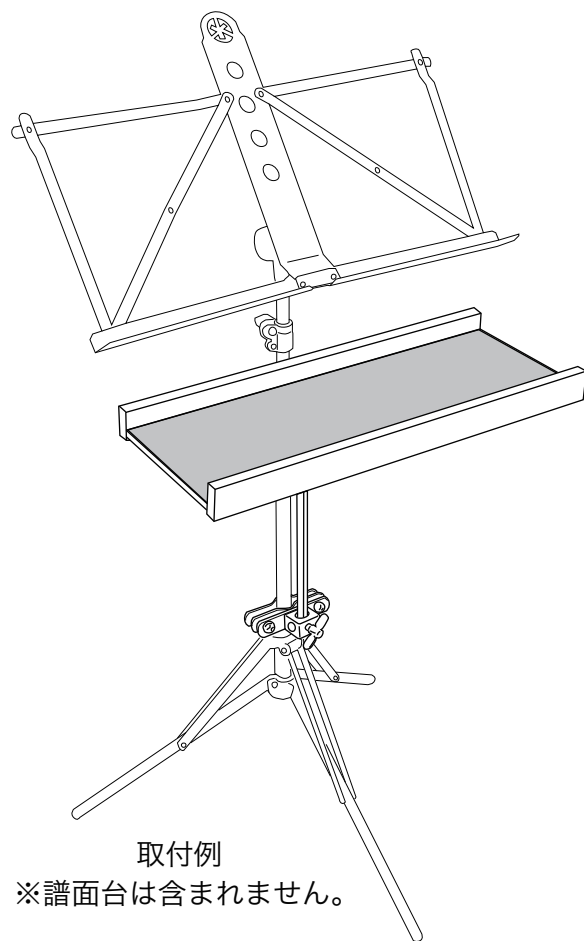
# マルチトレー MTY-1BR-A

## 取扱説明書

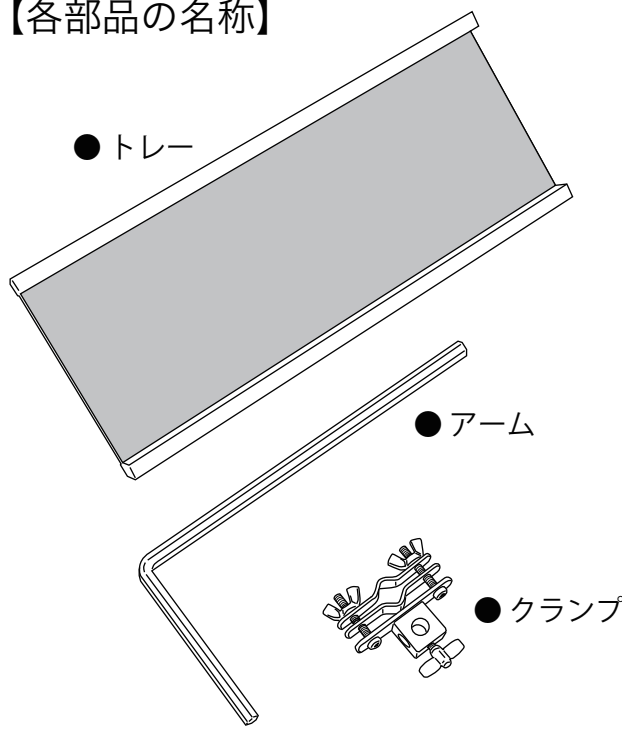
この度は、マルチトレーをお買い上げいただき、誠にありがとうございます。  
ご使用前にこの取扱説明書をお読みいただき、末永くご愛用ください。

### 安全上のご注意

- ❗ ネジはしっかり締めてください。思わぬ落下や転倒の恐れがあります。
- ⊘ 高さ調整などをするとき、急激にネジをゆるめないでください。ゆるめられた部分が落下して指を挟む恐れがあります。
- ⊘ 移動の際、トレー部だけを持ち上げると、抜け落ちる恐れがあります。取付けたスタンドを両手で持って運んでください。
- ❗ 取付けるスタンドは、水平で平らな床面に設置してください。床が傾いていたり、段差があったりすると転倒の恐れがあります。
- ❗ 取付けるスタンドの脚は十分に広げて設置してください。脚の広がりがないと、転倒の恐れがあります。
- ⊘ トレーにものを乗せたまま持ち運ばないでください。乗せた物が落ちて破損したり、まわりの人に怪我をさせる恐れがあります。



### 【各部品の名称】



**musics .percussion**

ミュージクス .パーカッション

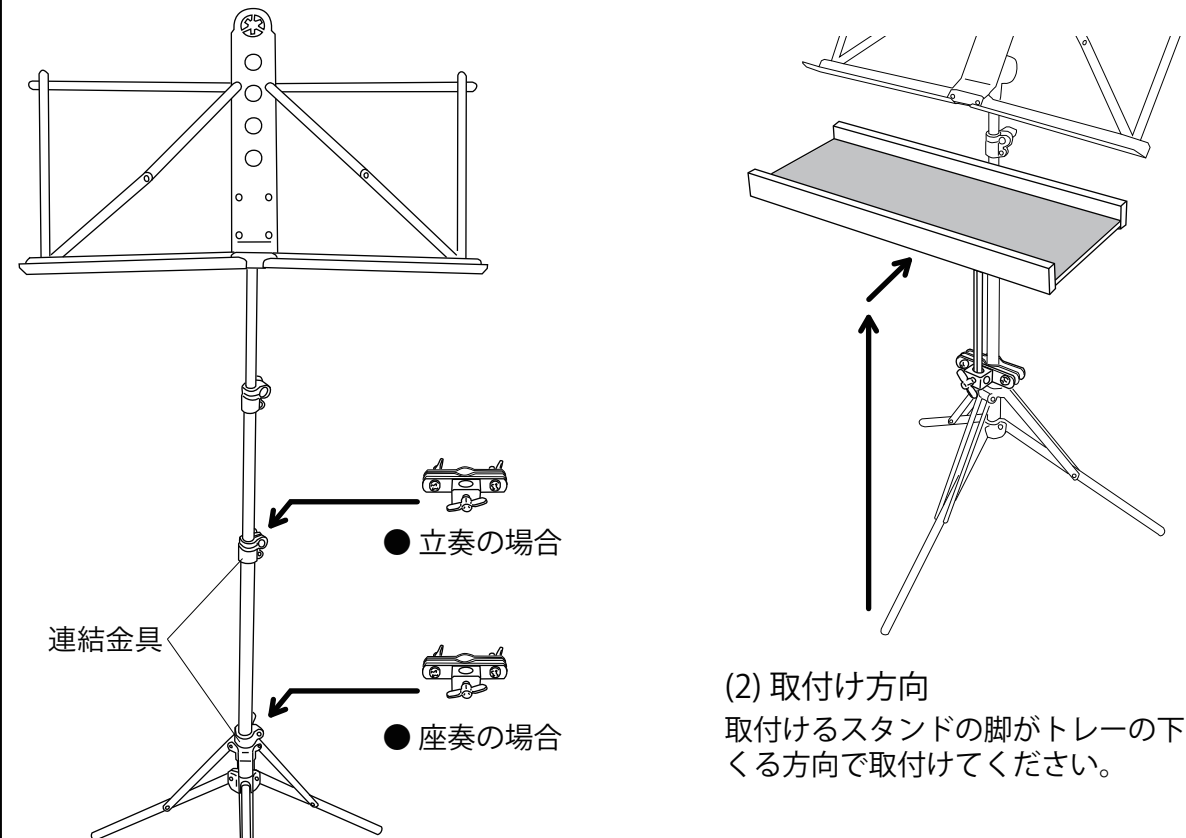
〒325-0044 栃木県 那須塩原市弥生町1-45

e-mail: info@musics.jp

http://www.musics.jp

### 【取付け位置と方向】

譜面台などのスタンド類に取付けるときには、安定性を十分に確かめてから使用してください。  
下図の(1)取付け位置、(2)取付け方向に注意して取付けてください。



#### (1) 取付け位置

全体の重心が低くなるよう、クランプはできるだけ低い位置に取付けてください。  
また、クランプは、取付けるスタンドの連結金具の上に乗せるように付けるとより安定性が増します。

#### (2) 取付け方向

取付けるスタンドの脚がトレーの下にくる方向で取付けてください。

### 【取付けバリエーション】

