

マルチトレー MTY-1BR

取扱説明書

この度は、マルチトレーをお買い上げいただき、誠にありがとうございます。
ご使用前にこの取扱説明書をお読みいただき、末永くご愛用ください。

安全上のご注意

- ❗ ネジはしっかり締めてください。
思わぬ落下や転倒の恐れがあります。
- ⊘ 高さ調整などをするとき、急激にネジをゆるめないでください。
ゆるめられた部分が落下して指を挟む恐れがあります。
- ⊘ 移動の際、トレー部だけを持ち上げると、抜け落ちる恐れがあります。取付けたスタンドを両手で持って運んでください。
- ❗ 取付けるスタンドは、水平で平らな床面に設置してください。
床が傾いていたり、段差があったりすると転倒の恐れがあります。
- ❗ 取付けるスタンドの脚は十分に広げて設置してください。
脚の広がりがないと、転倒の恐れがあります。
- ⊘ トレーにもものに乗せたまま持ち運ばないでください。
乗せた物が落ちて破損したり、まわりの人に怪我をさせる恐れがあります。

【各用品の名称】

● トレー

● アーム

● クランプ

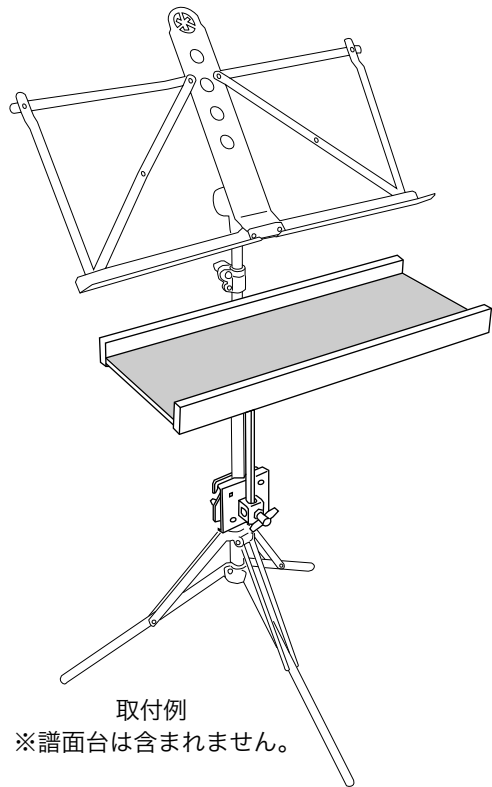
musics .percussion

ミュージクス .パーカッション

〒325-0044 栃木県 那須塩原市弥生町1-45

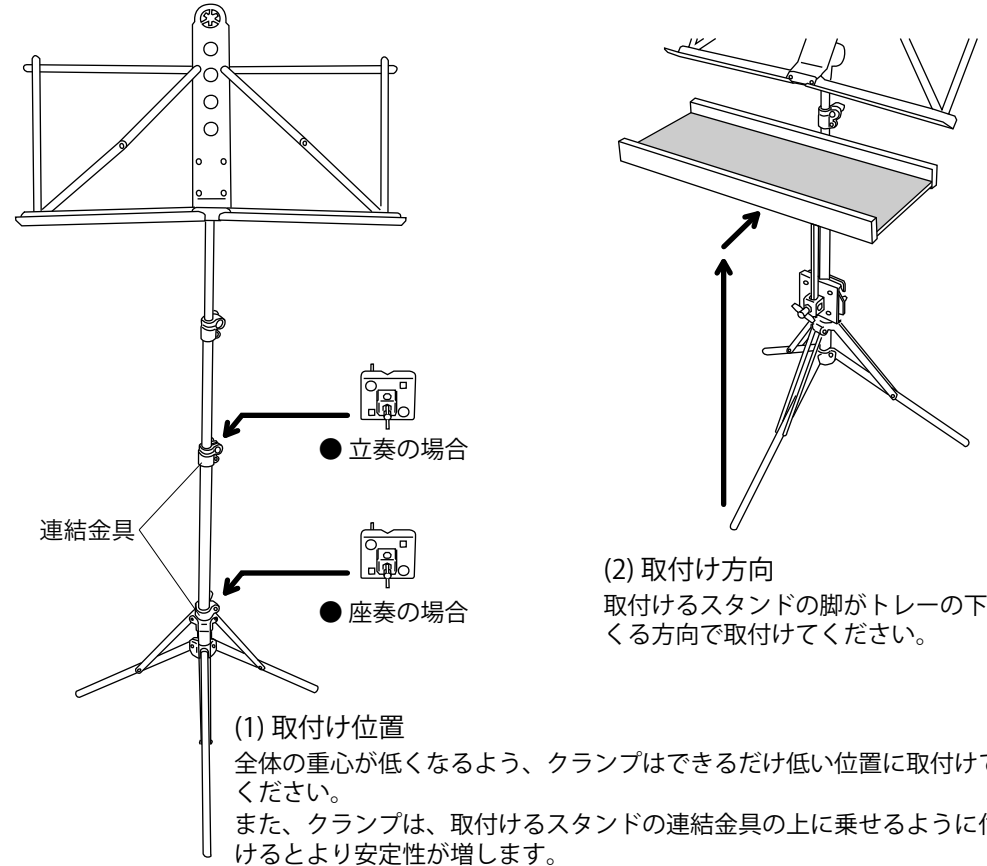
e-mail: info@musics.jp

http://www.musics.jp



【取付け位置と方向】

譜面台などのスタンド類に取付けるときには、安定性を十分に確かめてから使用してください。
下図の(1)取付け位置、(2)取付け方向に注意して取付けてください。



【取付けバリエーション】

