









# マルチトレースタンド MTY-1ST

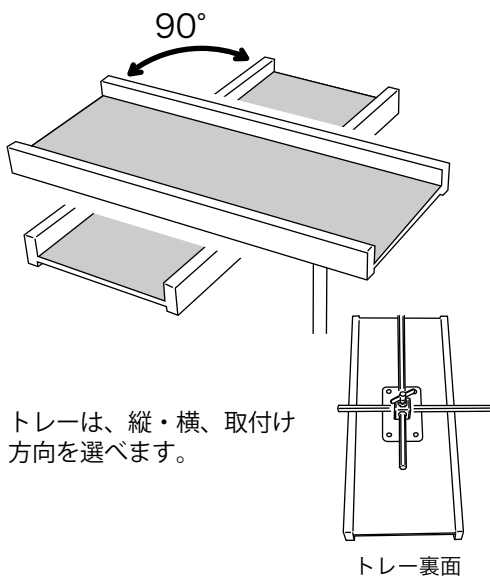
## 取扱説明書

この度は、マルチトレースタンドをお買い上げいただき、誠にありがとうございます。  
ご使用前にこの取扱説明書をお読みいただき、末永くご愛用ください。

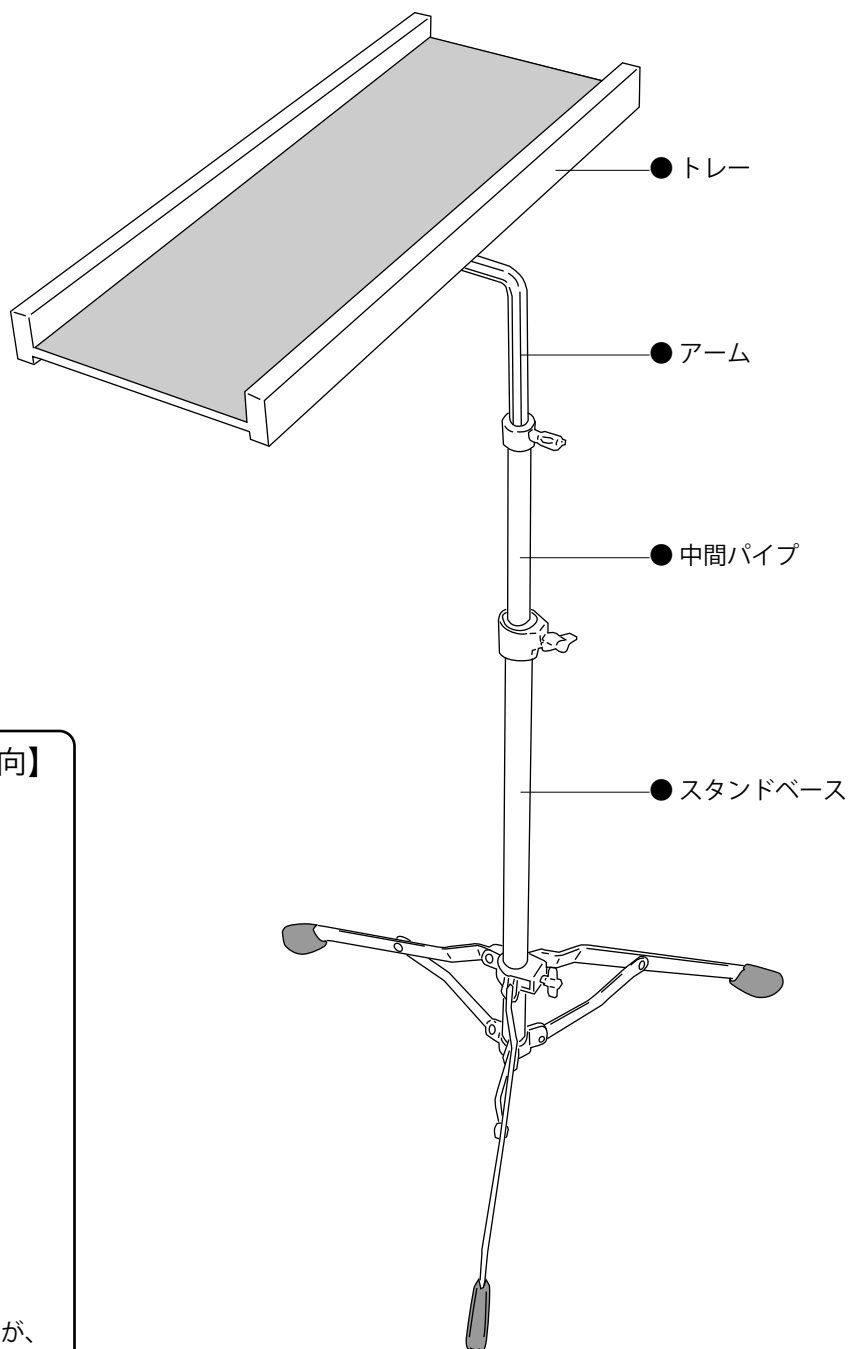
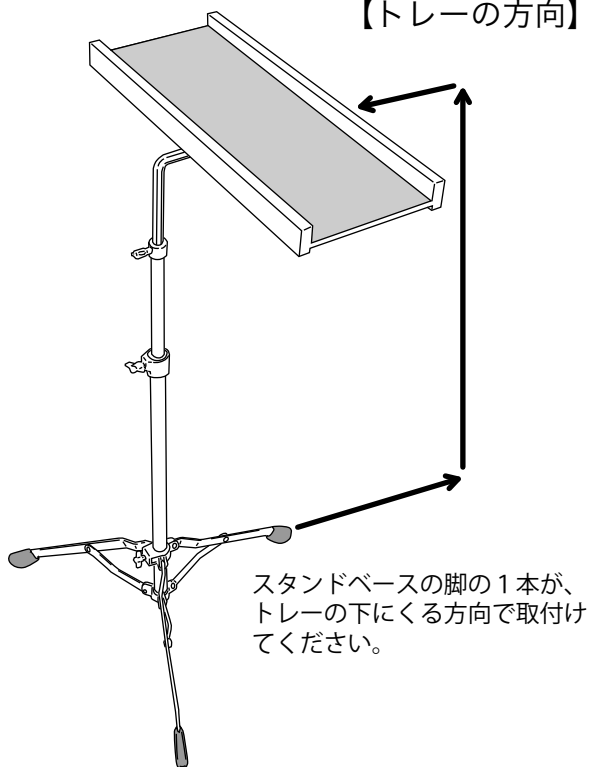
### 安全上のご注意

-  脚を折りたたむときに指を挟まないよう注意してください。スタンドを持っている指を挟む恐れがあります。
-  ネジはしっかり締めてください。思わぬ落下や転倒の恐れがあります。
-  スタンドの高さを調整するとき、急激にネジをゆるめないでください。ゆるめられた部分が落下して指を挟む恐れがあります。
-  移動の際、トレースタンド部だけを持ち上げると、抜け落ちる恐れがあります。スタンドベースを両手で持って運んでください。
-  セッティングのときなど、スタンドに顔や頭をぶつけないよう注意してください。スタンドにはいろいろな突起部分があります。
-  スタンドは、水平で平らな床面に設置してください。床が傾いていたり、段差があったりすると転倒の恐れがあります。
-  脚は十分に広げて設置してください。脚の広がりや幅が十分でないと、転倒の恐れがあります。
-  トレーにもものに乗せたまま持ち運ばないでください。乗せた物が落ちて破損したり、まわりの人に怪我をさせる恐れがあります。

#### 【トレースタンドの取付け】



#### 【トレースタンドの方向】



**musics .percussion**

ミュージクス .パーカッション

〒325-0044 栃木県 那須塩原市弥生町1-45

e-mail: info@musics.jp

http://www.musics.jp