









マレットスタンド ST-MAL1

取扱説明書

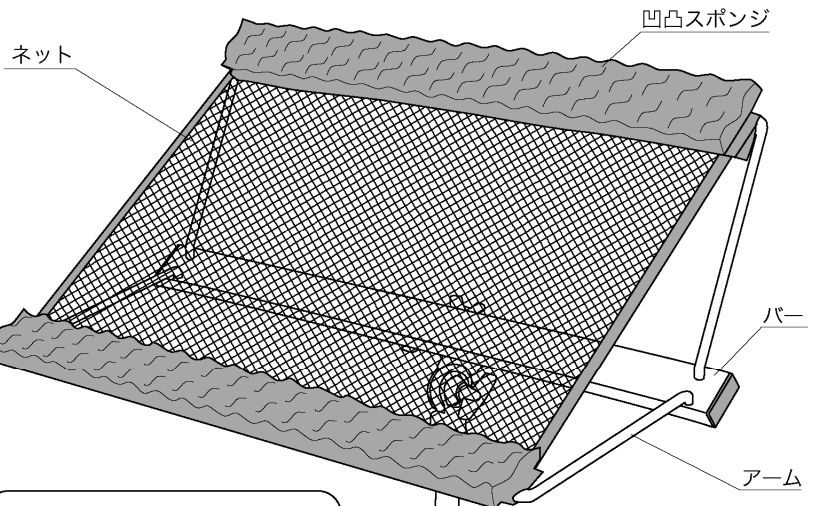
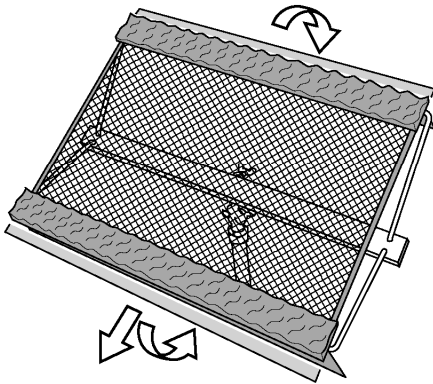
この度は、マレットスタンドをお買い上げいただき、誠にありがとうございます。
ご使用前にこの取扱説明書をお読みいただき、末永くご愛用ください。

安全上のご注意

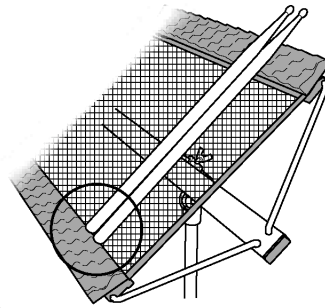
-  脚を折りたたむときに指を挟まないよう注意してください。スタンドを持っている指を挟む恐れがあります。
-  ネジはしっかり締めてください。思わぬ落下や転倒の恐れがあります。
-  スタンドの高さを調整するとき、急激にネジをゆるめないでください。ゆるめられた部分が落下して指を挟む恐れがあります。
-  移動の際、アーム部だけを持ち上げると、抜け落ちる恐れがあります。スタンドベースを両手で持って運んでください。
-  セッティングのときなど、スタンドに顔や頭をぶつけないよう注意してください。スタンドにはいろいろな突起部分があります。
-  スタンドは、水平で平らな床面に設置してください。床が傾いていたり、段差があったりすると転倒の恐れがあります。
-  脚は十分に広げて設置してください。脚の広がりがないと、転倒の恐れがあります。
-  マレット等を乗せたままスタンドを移動しないでください。乗せたまま移動すると、楽器が落ちて破損したり、まわりの人に怪我をさせる恐れがあります。

ネットの取り付け方

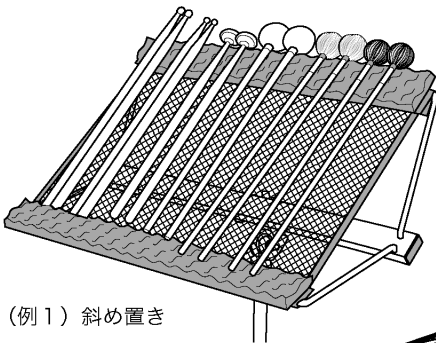
片側をマジックテープで固定したあと、反対側を少し引張りながら、ネットがピンと張った状態になるように固定してください。



斜め置きでスティックを置く場合は、下のスポンジの側面に乗せて、立てかけるように置いてください。

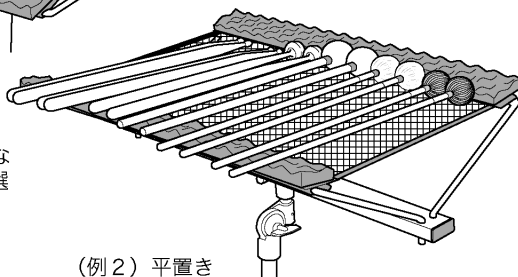


マレットの置き方の例

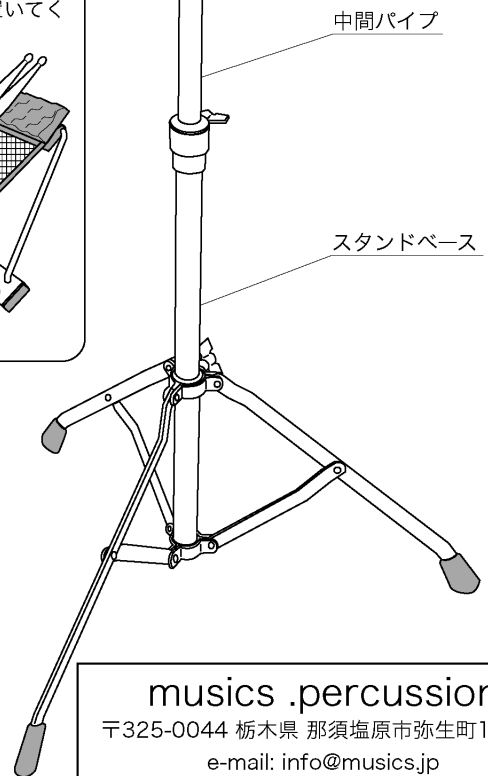


(例1) 斜め置き

用途やお好みでいろいろなセッティングスタイルを選べます。



(例2) 平置き



music .percussion

〒325-0044 栃木県 那須塩原市弥生町1-45

e-mail: info@music.jp

http://www.music.jp