

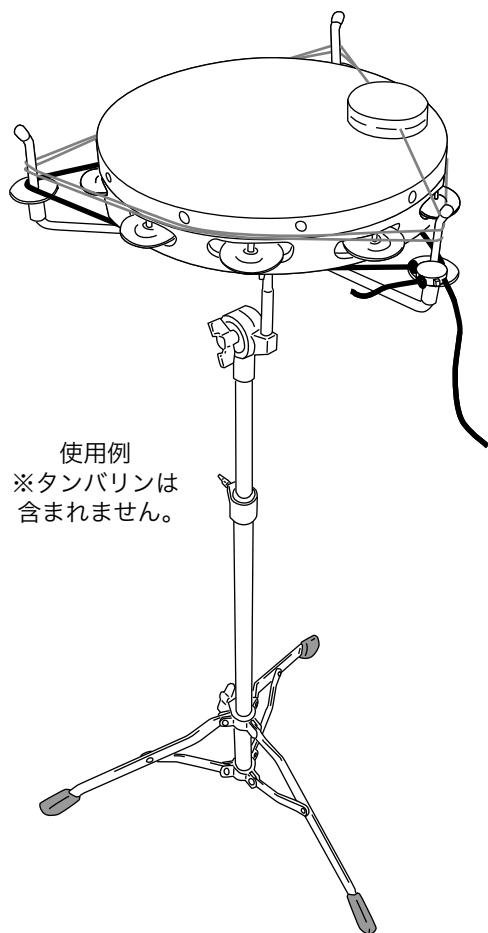
タンバリン スタンド ST-TMB1

取扱説明書

この度は、タンバリンスタンドをお買い上げいただき、誠にありがとうございます。
ご使用前にこの取扱説明書をお読みいただき、末永くご愛用ください。

安全上のご注意

- 足を折りたたむときに指を挟まないよう注意してください。スタンドを持っている指を挟む恐れがあります。
- ネジはしっかり締めてください。思わぬ落下や転倒の恐れがあります。
- スタンドの高さを調整するとき、急激にネジをゆるめないでください。ゆるめられた部分が落下して指を挟む恐れがあります。
- 移動の際、アーム部だけを持ち上げると、抜け落ちる恐れがあります。スタンドベースを両手で持って運んでください。
- セッティングのときなど、スタンドに顔や頭をぶつけないよう注意してください。スタンドにはいろいろな突起部分があります。
- スタンドは、水平で平らな床面に設置してください。床が傾いていたり、段差があったりすると転倒の恐れがあります。
- 脚は十分に広げて設置してください。脚の広がりがないと、転倒の恐れがあります。
- 楽器を乗せたままスタンドを移動しないでください。乗せたまま移動すると、楽器が落ちて破損したり、まわりの人に怪我をさせる恐れがあります。

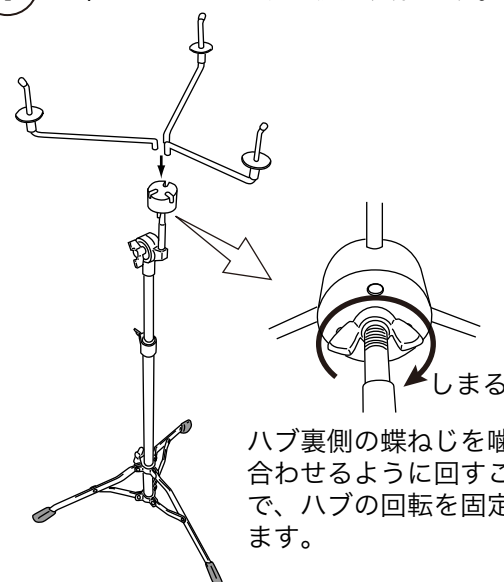


【各部の名称】

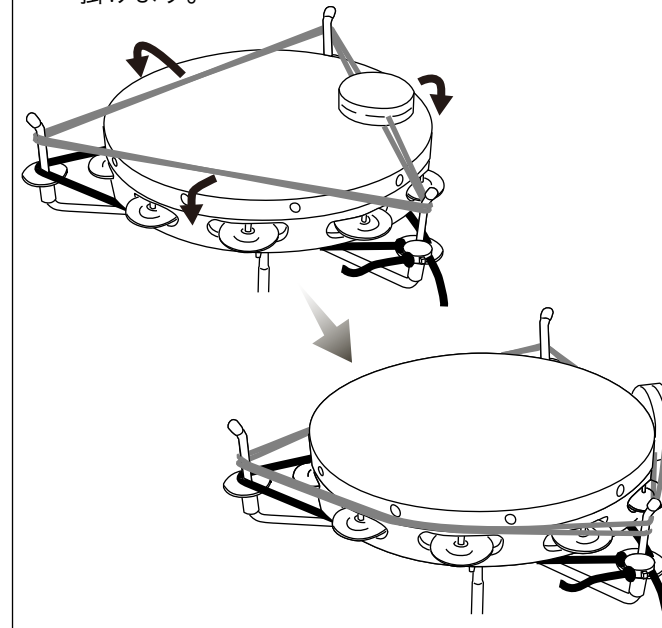
- スタンドベース
- 中間パイプ
- ハブ
- アーム (3本)
- 吊りひも (黒色)
- コードストッパー
- ラバーコード (オレンジ色)
- ミュート

【タンバリンの取付け方】

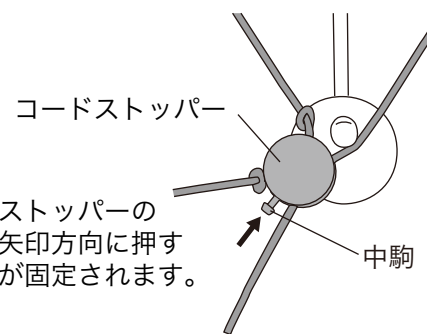
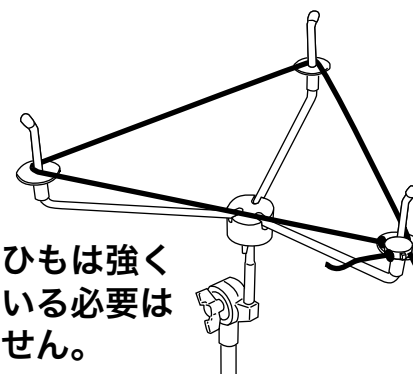
1 3本のアームをハブに差し入れます。



4 タンバリンの上からラバーコードを二重巻きにして掛け、タンバリンの側面から押さえるように落とし掛けます。

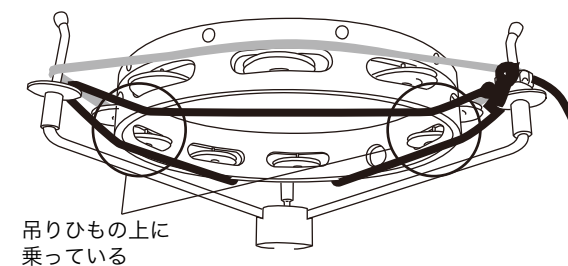


2 図のように吊りひもをアームに掛けます。

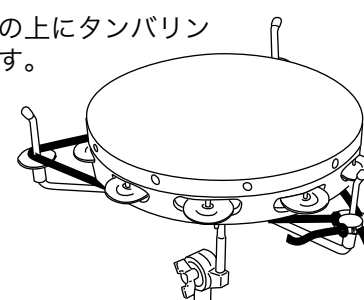


5 タンバリンが、吊りひもから離れて浮いた状態にならないように、ラバーコードを押し下げてください。

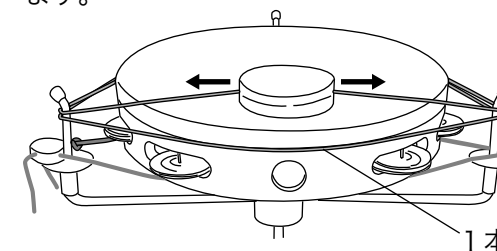
タンバリンが吊りひもに乗った状態になっているか確認してください。



3 吊りひもの上にタンバリンを乗せます。



6 ミュートを使うときは、側面のラバーコード1本を残します。ミュートは、スライドさせて効き具合を調整できます。



music .percussion

ミュージクス パーカッション
〒325-0044 栃木県 那須塩原市弥生町1-45
e-mail: info@music.jp
http://www.music.jp